

認 定 書

国住指第2117号
平成15年9月19日

竹村工業株式会社

代表取締役社長 鋤柄富男 様

国土交通大臣 林 寛子



下記の構造方法又は建築材料については、建築基準法第68条の26第1項（同法第88条第1項において準用する場合を含む。）の規定に基づき、同法第2条第七号並びに同法施行令第107条第一号及び第三号（屋根：各30分間）の規定に適合するものであることを認める。

記

1. 認定番号

FP030RF - 0051

2. 認定をした構造方法又は建築材料の名称

硬質木毛セメント板表張／銅板屋根

3. 認定をした構造方法又は建築材料の内容

別添の通り

1. 構造名 :

硬質木毛セメント板表張／銅板屋根

2. 申請仕様の寸法 :

申請仕様の寸法を表1に示す。

表1 申請仕様の寸法

項目	申請仕様
母屋の間隔	2000mm以下
たる木の間隔	606mm以下
葺材の働き幅	金属板の有効幅：(1)～(5)の一 (1) 立平葺き : 200～853mm (2) 横葺き : 150～675mm (3) 瓦棒葺き : 200～700mm (4) 瓦葺き : 200～500mm (5) 折板葺き : 250～800mm
葺材間隔	葺材の間隔：(1)～(5)の一 (1) 立平葺き : 850mm以下 (2) 横葺き : 675mm以下 (3) 瓦棒葺き : 670mm以下 (4) 瓦葺き : 500mm以下 (5) 折板葺き : 700mm以下

3. 申請仕様の主構成材料 :

申請仕様の主構成材料を表2に示す。

表2 申請仕様の主構成材料

項目	申請仕様
母屋	一般構造用圧延鋼材 (JIS G 3101) 形状・寸法：H形鋼-150×75×5×7 mm以上 間隔：2000mm以下
たる木	一般構造用軽量形鋼 (JIS G 3350) 形状・寸法：□形鋼-100×50×20×2.3 mm以上 間隔：606mm以下
葺材 (1) 立平葺き (2) 横葺き (3) 瓦棒葺き (4) 瓦葺き (5) 折板葺き	金属板：葺き仕様(1)～(5)において①～⑫の一 ①伸銅品：厚さ 0.4mm以上 (JIS H 3100) 国土交通大臣認定 不燃材料 NM-8586～NM-8595 ②塩化ビニル樹脂金属積層板 SE：厚さ 0.4mm以上 国土交通大臣認定 不燃材料 NM-8674～NM-8696 ③溶融亜鉛めっき鋼板：厚さ 0.4mm以上 平成12年建設省告示 第1400号 ④塗装／亜鉛めっき鋼板：厚さ 0.4mm以上 国土交通大臣認定 不燃材料 NM-8697 ⑤アルミニウム・亜鉛合金めっき鋼板：厚さ 0.4mm以上 国土交通大臣認定 不燃材料 NM-8027 ⑥ポリエステル樹脂系塗装／アルミニウム・亜鉛合金めっき鋼板： 厚さ 0.4mm以上 国土交通大臣認定 不燃材料 NM-8028 ⑦ステンレス鋼板：厚さ 0.4mm以上 (JIS G 4304又はJIS G 4305) ⑧塗装ステンレス鋼板：厚さ 0.4mm以上 国土交通大臣認定 不燃材料 NM-8316～NM-8326 ⑨樹脂充てん／両面塗装ステンレス鋼板：厚さ 0.52mm以上 国土交通大臣認定 不燃材料 NM-8327～NM-8332 ⑩チタン展伸材：厚さ 0.4mm以上 国土交通大臣認定 不燃材料 NM-8589 ⑪樹脂充てん／両面鋼板：厚さ0.56mm以上 国土交通大臣認定 不燃材料 NM-8698 ⑫無機質断熱材裏張／金属板：厚さ 2mm以上 国土交通大臣認定 不燃材料 NM-8673
裏張材	材料：硬質木毛セメント板 (JIS A 5404) 準不燃材料 (平成12年建設省告示第1401号) 寸法：厚さ 20mm～40mm (+1, -2) 幅 910mm以下 (+1, -2) 長さ 1820mm以下 (+1, -2) 組成：木毛 30±5 質量% 早強ポルトランドセメント 70±10 質量% 密度：0.7Mg/m ³ 以上～0.9 Mg/m ³ 未満

4. 申請仕様の副構成材料：

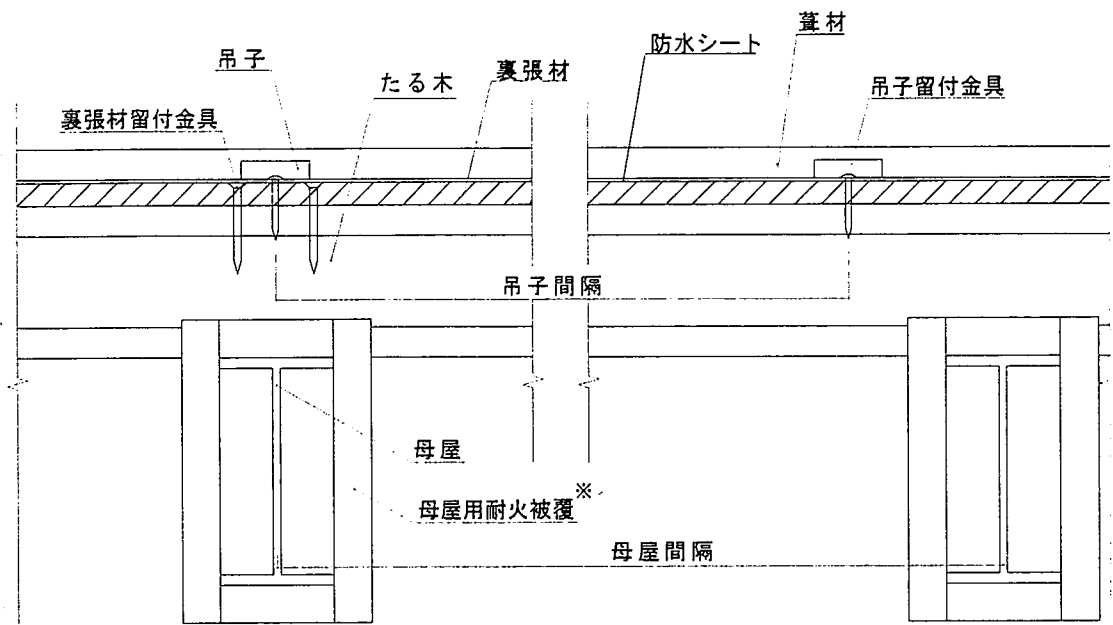
申請仕様の副構成材料を表3に示す。

表3 申請仕様の副構成材料

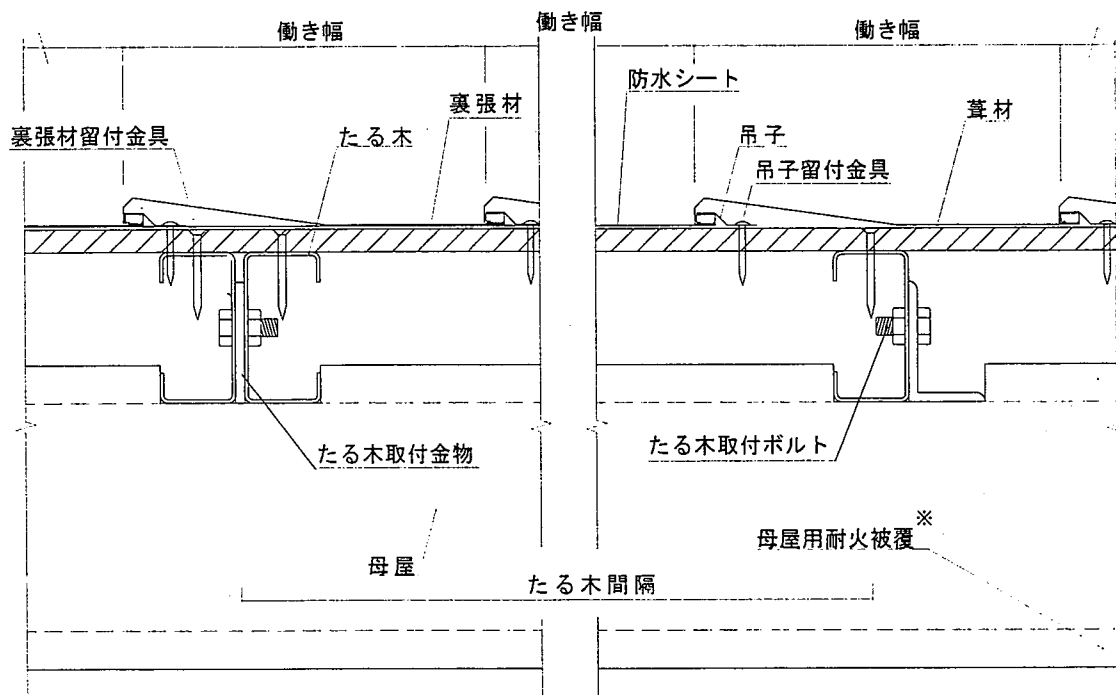
項目	申請仕様
たる木取付金具	材料：①及び② ①一般構造用圧延鋼材 (JIS G 3101) 等辺山形鋼 L-75×75×6mm 以上 長さ 65mm 以上 ②一般構造用圧延鋼材 (JIS G 3101) 平鋼 FB-6×75×65mm 以上 (たる木ダブル部位使用)
たる木取付ボルト	ボルト：M12×長さ30mm以上 (JIS G 1180) ナット：M12以上 (JIS G 1181)
裏張材留付金具	ドリリングタッピンねじ (JIS B 1125) 寸法：呼び径φ5×長さ45mm 以上 留付間隔：500mm以下
防水シート	アスファルトルーフィング (JIS A 6005) 1500g/m ² 以下
吊子	仕様：(1) 立平葺き (2) 横葺き (3) 瓦棒葺き (5) 折板葺き 材質：塗装溶融亜鉛めっき鋼板 (JIS G 3312) 寸法：厚さ 0.4mm以上 幅：30mm以上 間隔：750mm以下
吊子留付金具 (1) 立平葺き (2) 横葺き (3) 瓦棒葺き (5) 折板葺き	仕様：(1) 立平葺き、(2) 横葺き、(3) 瓦棒葺き 木ねじ (JIS B 1112) 呼び径φ4×長さ20mm以上 (5) 折板葺き 六角ボルト (JIS G 1180) M6×長さ16mm以上
瓦固定金具	仕様：(4) 瓦葺き仕様 タッピンねじ (JIS B 1122) 呼び径φ4×長さ30mm以上 固定間隔：300mm以下
タイトフレーム	仕様：(5) 折板葺き仕様 材質：塗装溶融亜鉛めっき鋼板 (JIS G 3312) 厚さ：0.4mm以上 間隔：750mm以下
タイトフレーム 留付金具	仕様：(5) 折板葺き仕様 木ねじ (JIS B 1112) 呼び径φ4×長さ20mm以上
キャップ	仕様：(3) 瓦棒葺き仕様及び(5) 折板葺き仕様 材質：葺材①～②と同じ材質 厚さ：葺材①～②と同じ厚さ

5. 申請仕様の構造説明図：

申請仕様の構造説明図を図1～図10に示す。



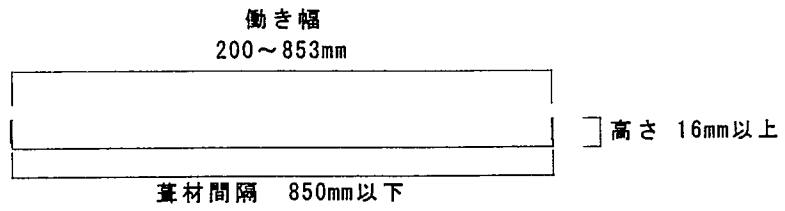
A-A' 断面詳細図



※評価対象外

B-B' 断面詳細図

図4 構造説明図 [(2)横葺き仕様]



葺材断面

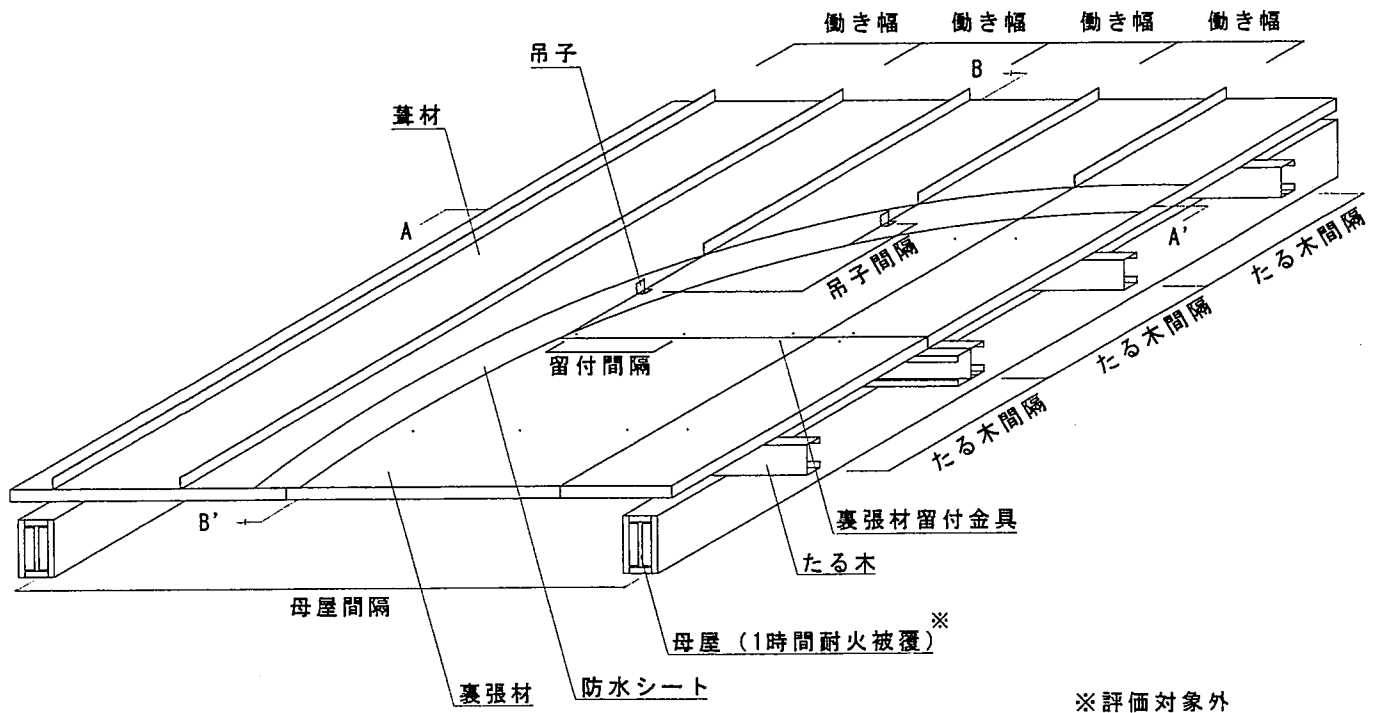
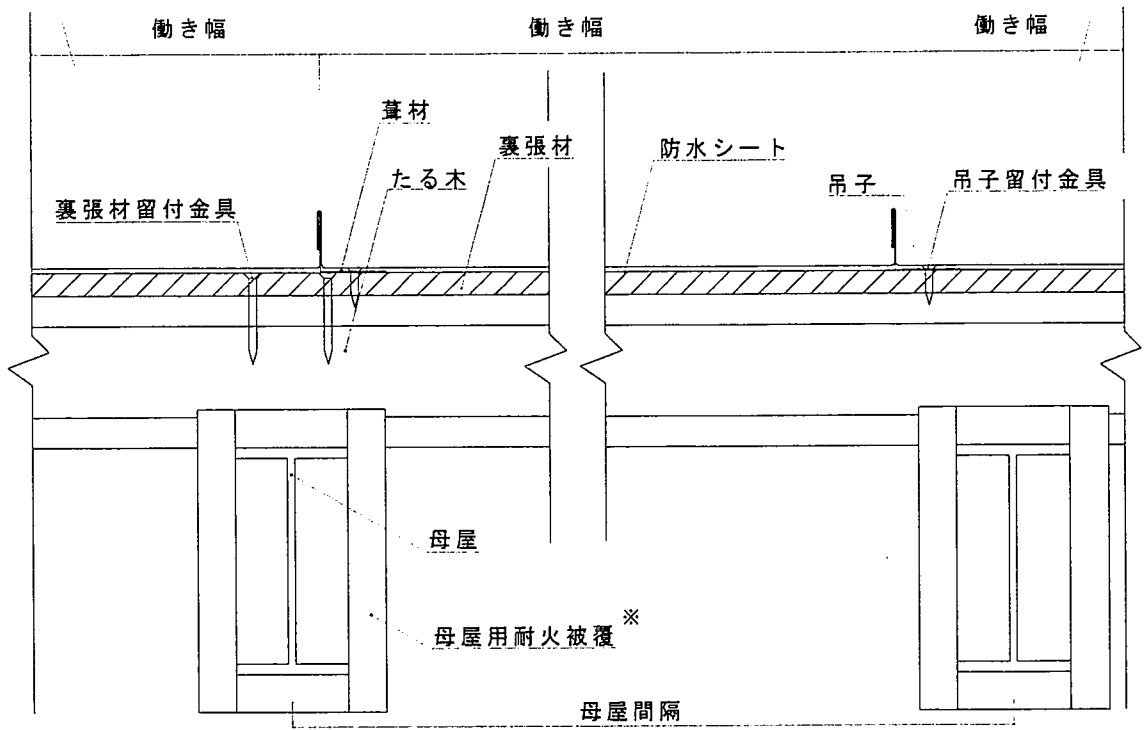
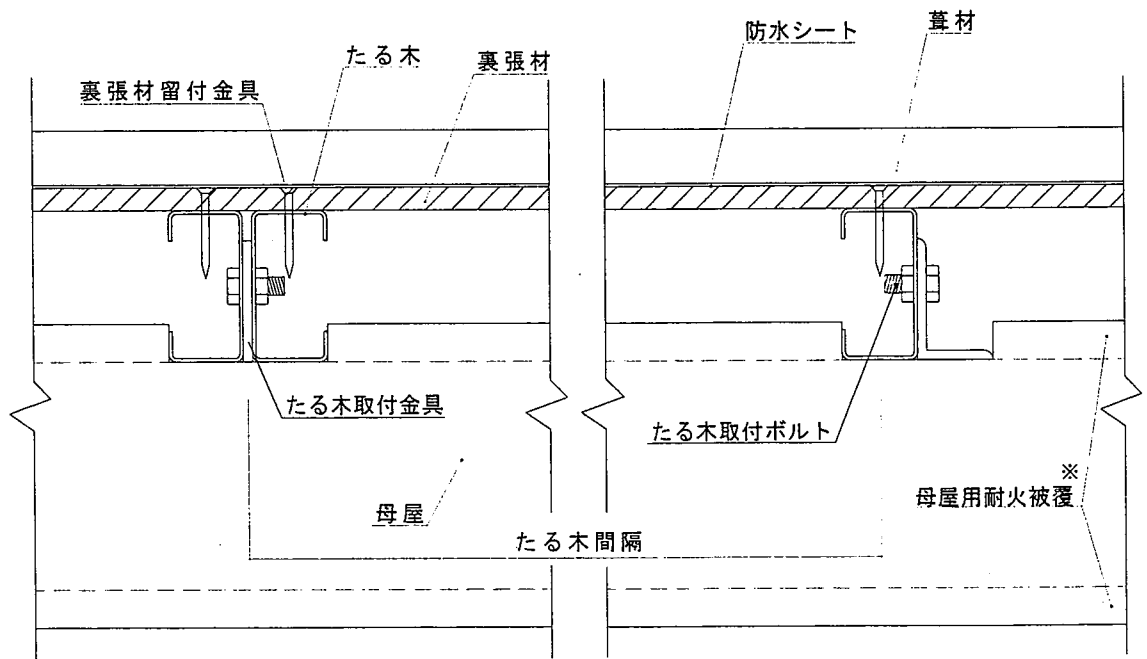


図1 構造説明図 [(1)立平葺き仕様]



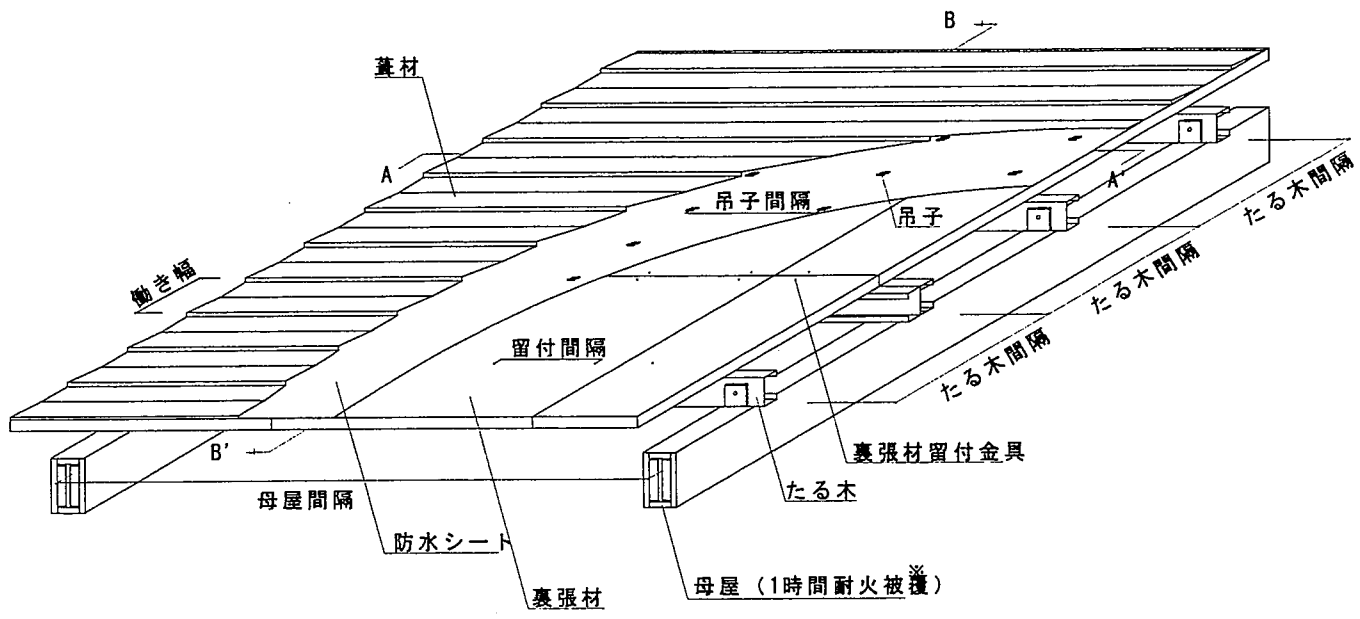
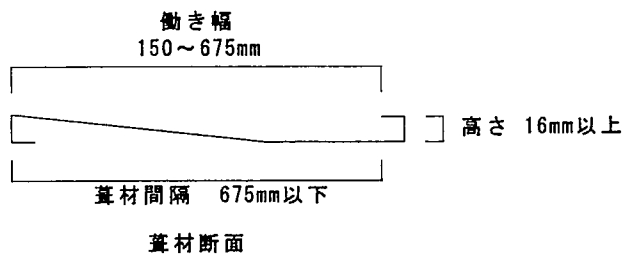
A-A' 断面詳細図



※評価対象外

B-B' 断面詳細図

図2 構造説明図 [(1)立平葺き仕様]



※評価対象外

図3 構造説明図 [(2)横葺き仕様]

1. 構造名 :
硬質木毛セメント板表張／銅板屋根

2. 申請仕様の寸法 :
申請仕様の寸法を表1に示す。

表1 申請仕様の寸法

項目	申請仕様
母屋の間隔	2000mm以下
たる木の間隔	606mm以下
葺材の働き幅	金属板の有効幅：(1)～(5)の一 (1)立平葺き：200～853mm (2)横葺き：150～675mm (3)瓦棒葺き：200～700mm (4)瓦葺き：200～500mm (5)折板葺き：250～800mm
葺材間隔	葺材の間隔：(1)～(5)の一 (1)立平葺き：850mm以下 (2)横葺き：675mm以下 (3)瓦棒葺き：670mm以下 (4)瓦葺き：500mm以下 (5)折板葺き：700mm以下

3. 申請仕様の主構成材料：

申請仕様の主構成材料を表2に示す。

表2 申請仕様の主構成材料

項目	申請仕様
母屋	一般構造用圧延鋼材 (JIS G 3101) 形状・寸法：H形鋼-150×75×5×7 mm以上 間隔：2000mm以下
たる木	一般構造用軽量形鋼 (JIS G 3350) 形状・寸法：□形鋼-100×50×20×2.3 mm以上 間隔：606mm以下
葺材 (1) 立平葺き (2) 横葺き (3) 瓦棒葺き (4) 瓦葺き (5) 折板葺き	金属板：葺き仕様(1)～(5)において①～⑫の一 ①伸銅品：厚さ0.4mm以上 (JIS H 3100) 国土交通大臣認定 不燃材料 NM-8586～NM-8595 ②塩化ビニル樹脂金属積層板 SE：厚さ0.4mm以上 国土交通大臣認定 不燃材料 NM-8674～NM-8696 ③溶融亜鉛めっき鋼板：厚さ0.4mm以上 平成12年建設省告示 第1400号 ④塗装／亜鉛めっき鋼板：厚さ0.4mm以上 国土交通大臣認定 不燃材料 NM-8697 ⑤アルミニウム・亜鉛合金めっき鋼板：厚さ0.4mm以上 国土交通大臣認定 不燃材料 NM-8027 ⑥ポリエステル樹脂系塗装／アルミニウム・亜鉛合金めっき鋼板： 厚さ0.4mm以上 国土交通大臣認定 不燃材料 NM-8028 ⑦ステンレス鋼板：厚さ0.4mm以上 (JIS G 4304又はJIS G 4305) ⑧塗装ステンレス鋼板：厚さ0.4mm以上 国土交通大臣認定 不燃材料 NM-8316～NM-8326 ⑨樹脂充てん／両面塗装ステンレス鋼板：厚さ0.52mm以上 国土交通大臣認定 不燃材料 NM-8327～NM-8332 ⑩チタン展伸材：厚さ0.4mm以上 国土交通大臣認定 不燃材料 NM-8589 ⑪樹脂充てん／両面鋼板：厚さ0.56mm以上 国土交通大臣認定 不燃材料 NM-8698 ⑫無機質断熱材裏張／金属板：厚さ2mm以上 国土交通大臣認定 不燃材料 NM-8673
裏張材	材料：硬質木毛セメント板 (JIS A 5404) 準不燃材料 (平成12年建設省告示第1401号) 寸法：厚さ 20mm～40mm (+1, -2) 幅 910mm以下 (+1, -2) 長さ 1820mm以下 (+1, -2) 組成：木毛 30±5 質量% 早強ポルトランドセメント 70±10 質量% 密度：0.7Mg/m ³ 以上～0.9 Mg/m ³ 未満

4. 申請仕様の副構成材料：

申請仕様の副構成材料を表3に示す。

表3 申請仕様の副構成材料

項目	申請仕様
たる木取付金具	材料：①及び② ①一般構造用圧延鋼材（JIS G 3101） 等辺山形鋼 L-75×75×6mm 以上 長さ 65mm 以上 ②一般構造用圧延鋼材（JIS G 3101） 平鋼 FB-6×75×65mm 以上（たる木ダブル部位使用）
たる木取付ボルト	ボルト：M12×長さ30mm以上（JIS G 1180） ナット：M12以上（JIS G 1181）
裏張材留付金具	ドリリングタッピンねじ（JIS B 1125） 寸法：呼び径φ5×長さ45mm 以上 留付間隔：500mm以下
防水シート	アスファルトルーフィング（JIS A 6005） 150g/m ² 以下
吊子	仕様：(1)立平葺き (2)横葺き (3)瓦棒葺き (5)折板葺き 材質：塗装溶融亜鉛めっき鋼板（JIS G 3312） 寸法：厚さ 0.4mm以上 幅：30mm以上 間隔：750mm以下
吊子留付金具 (1)立平葺き (2)横葺き (3)瓦棒葺き (5)折板葺き	仕様：(1)立平葺き、(2)横葺き、(3)瓦棒葺き 木ねじ（JIS B 1112） 呼び径φ4×長さ20mm以上 (5)折板葺き 六角ボルト（JIS G 1180） M6×長さ16mm以上
瓦固定金具	仕様：(4)瓦葺き仕様 タッピンねじ（JIS B 1122） 呼び径φ4×長さ30mm以上 固定間隔：300mm以下
タイトフレーム	仕様：(5)折板葺き仕様 材質：塗装溶融亜鉛めっき鋼板（JIS G 3312） 厚さ：0.4mm以上 間隔：750mm以下
タイトフレーム 留付金具	仕様：(5)折板葺き仕様 木ねじ（JIS B 1112） 呼び径φ4×長さ20mm以上
キャップ	仕様：(3)瓦棒葺き仕様及び(5)折板葺き仕様 材質：葺材①～⑫と同じ材質 厚さ：葺材①～⑫と同じ厚さ

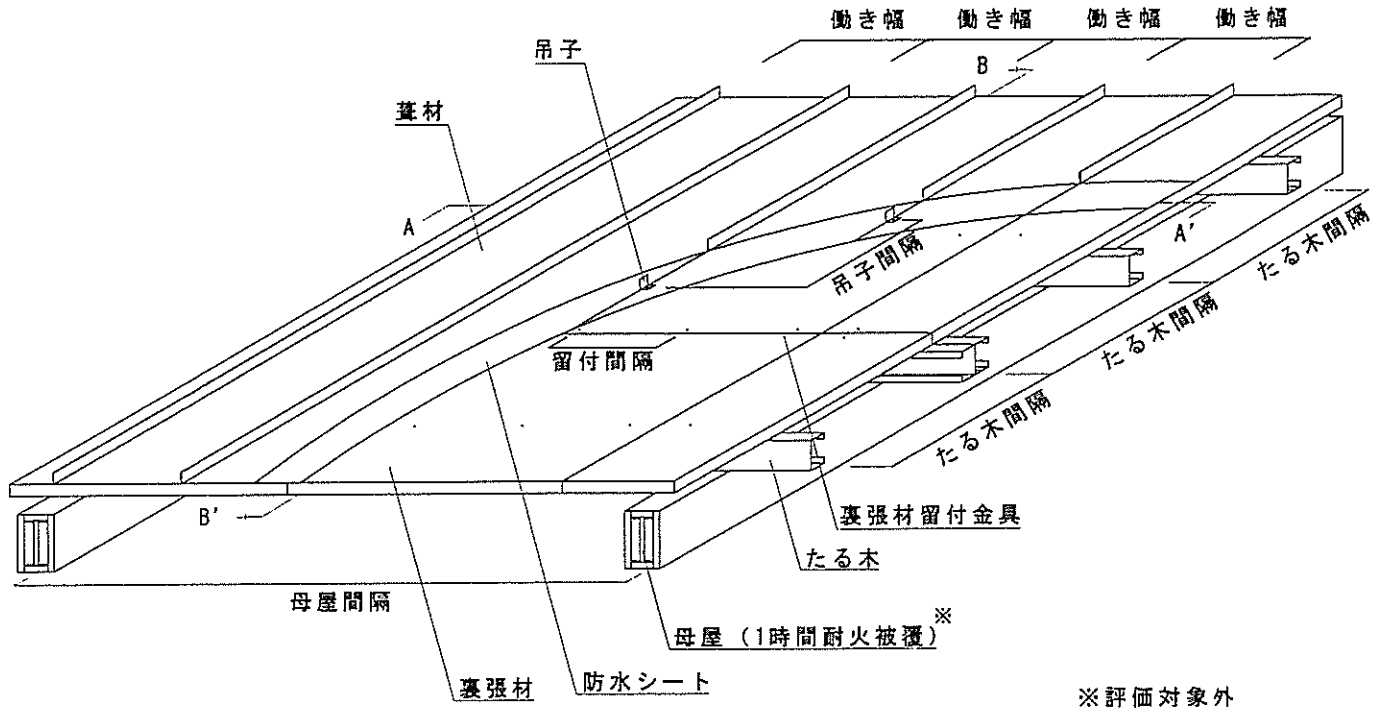
5. 申請仕様の構造説明図：

申請仕様の構造説明図を図1～図10に示す。

働き幅
200~853mm

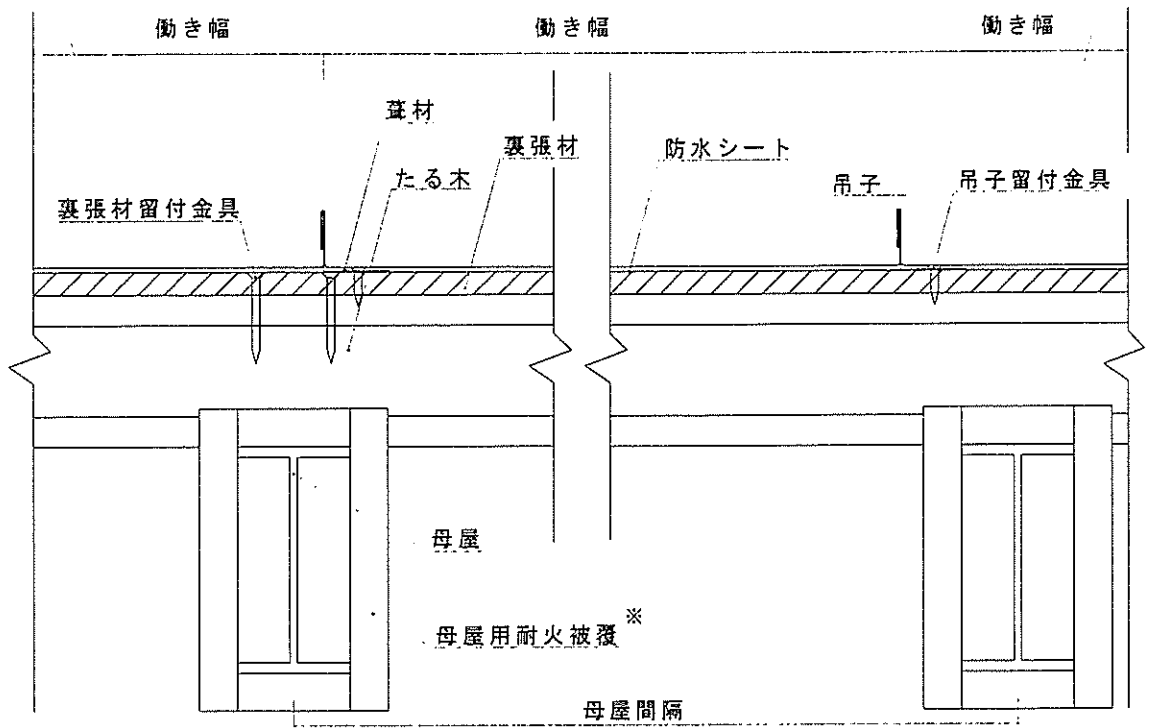


葺材断面

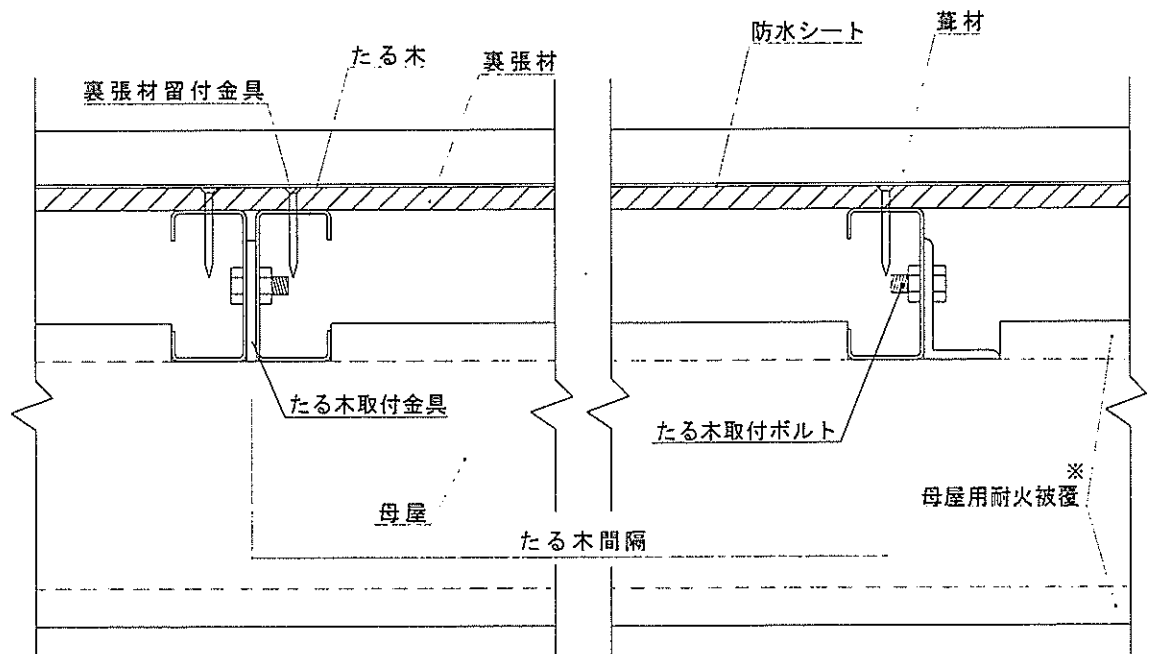


※評価対象外

図1 構造説明図 [(1)立平葺き仕様]



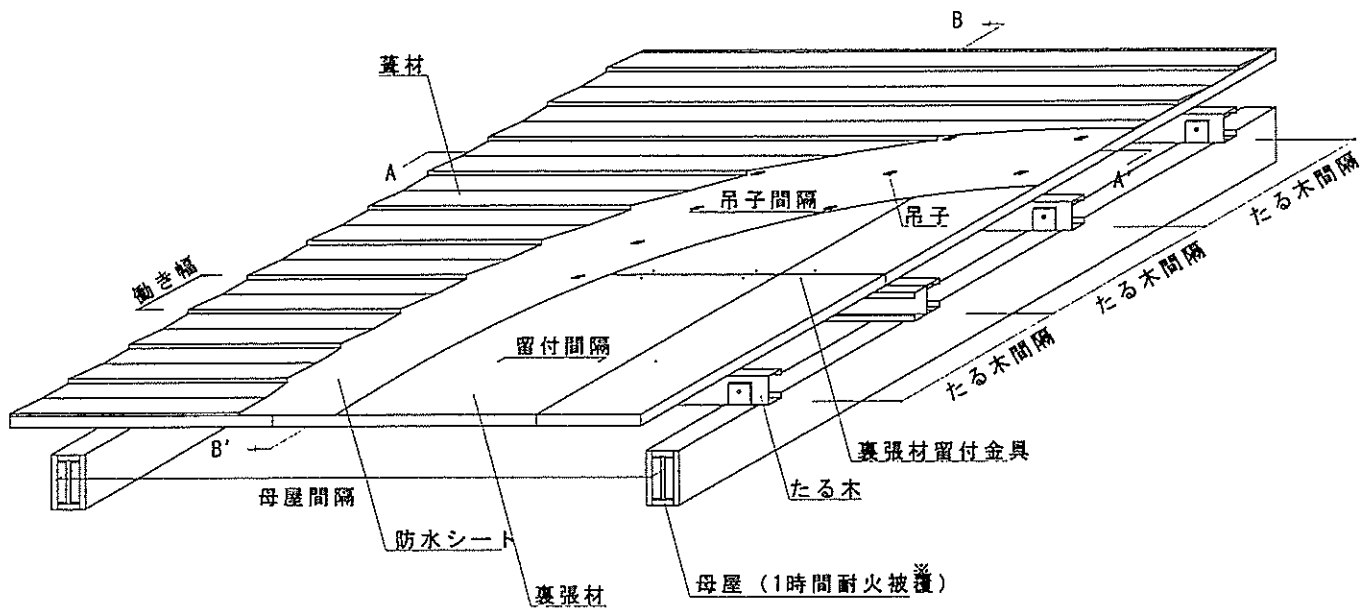
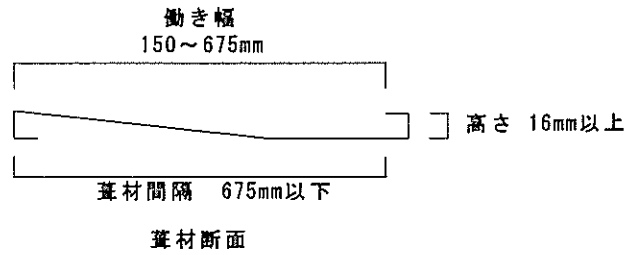
A-A' 断面詳細図



※評価対象外

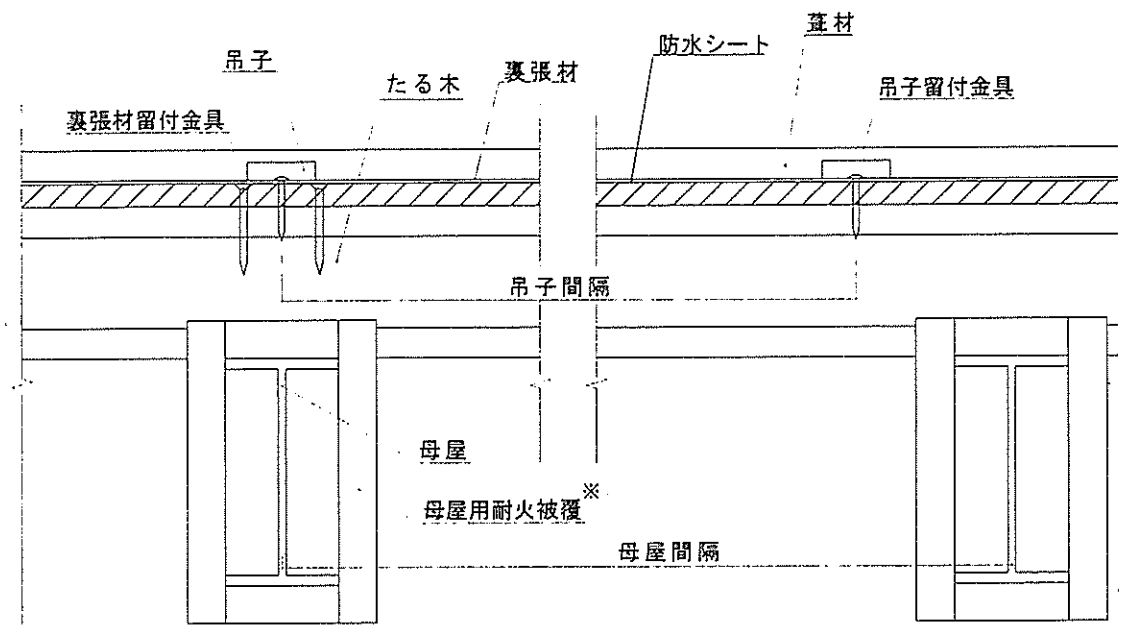
B-B' 断面詳細図

図2 構造説明図 [(1)立平葺き仕様]

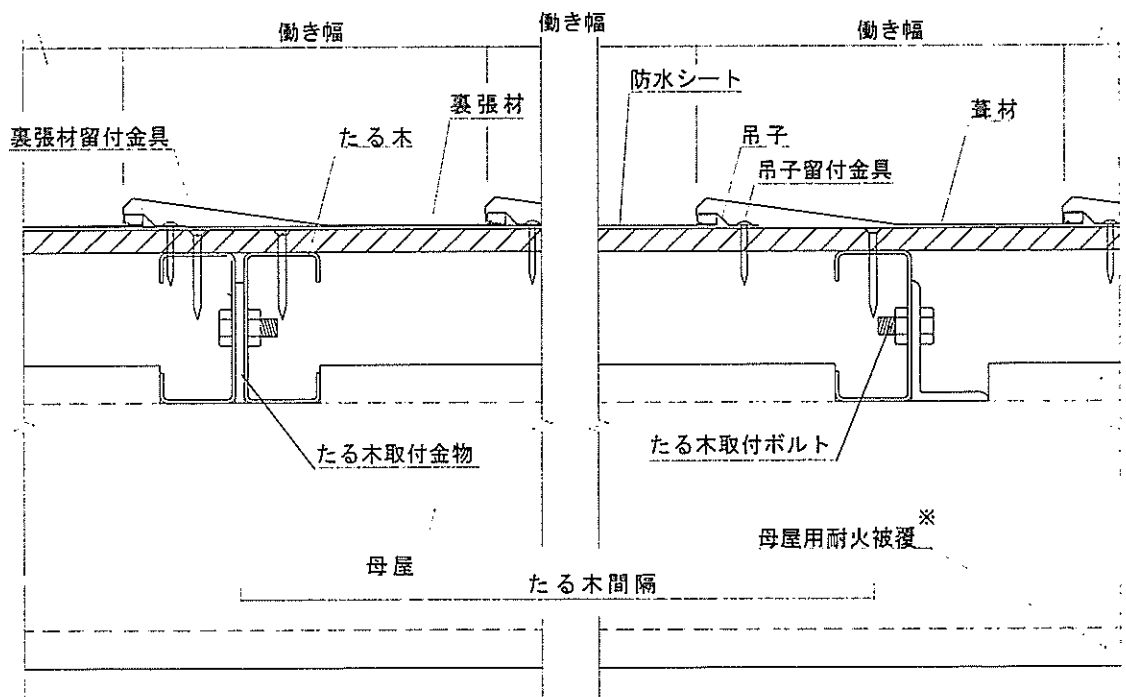


※評価対象外

図3 構造説明図 [(2)横葺き仕様]



A-A' 断面詳細図

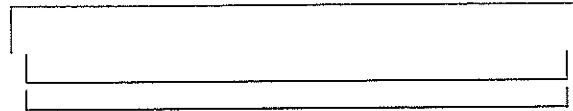


※評価対象外

B-B' 断面詳細図

図4 構造説明図 [(2)横葺き仕様]

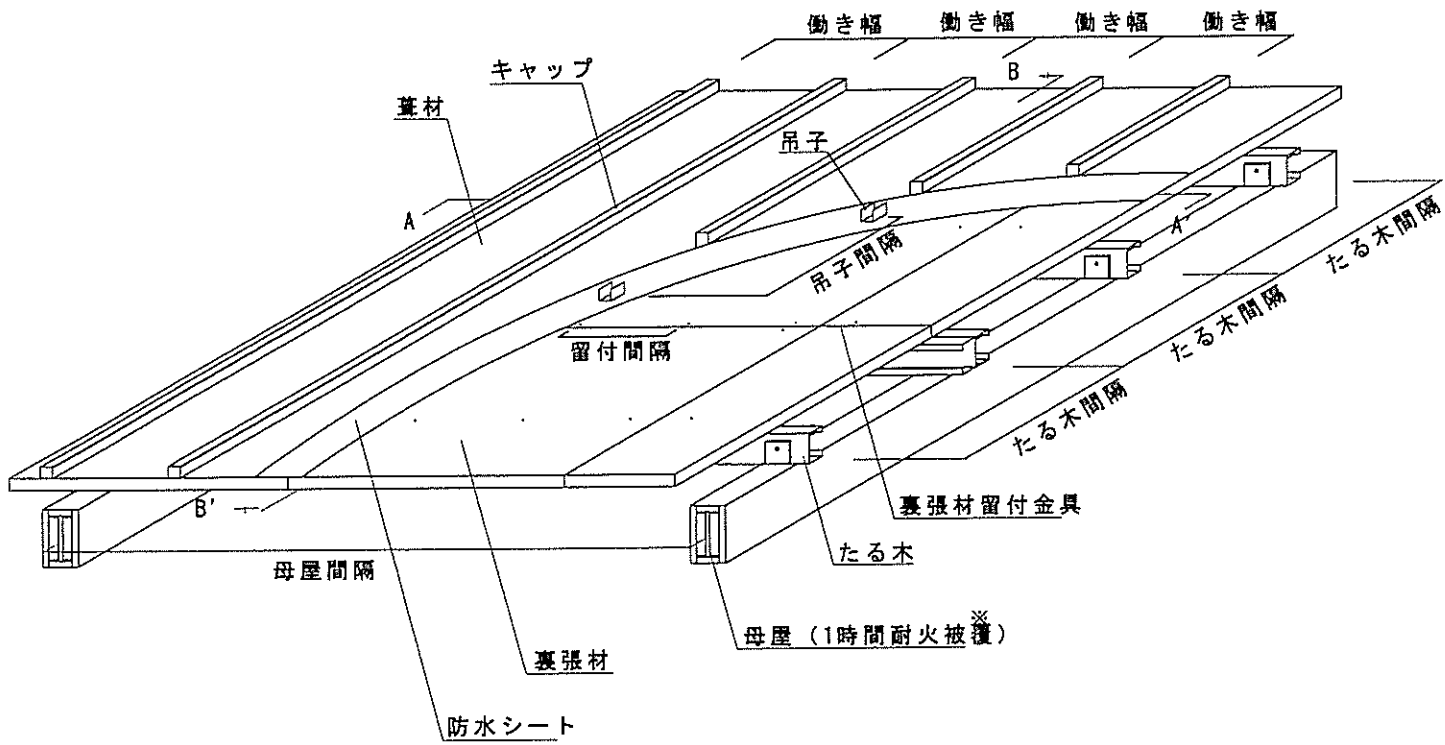
働き幅
200~700mm



高さ 16mm以上

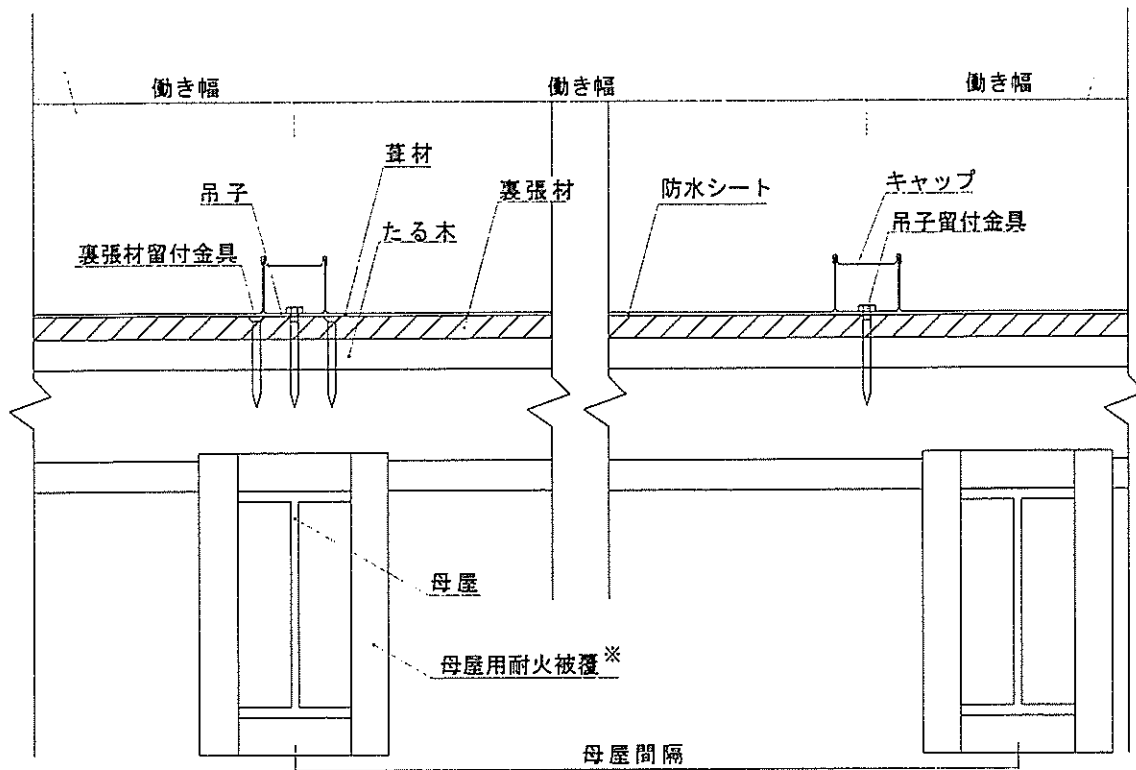
葺材間隔 670mm以下

葺材断面

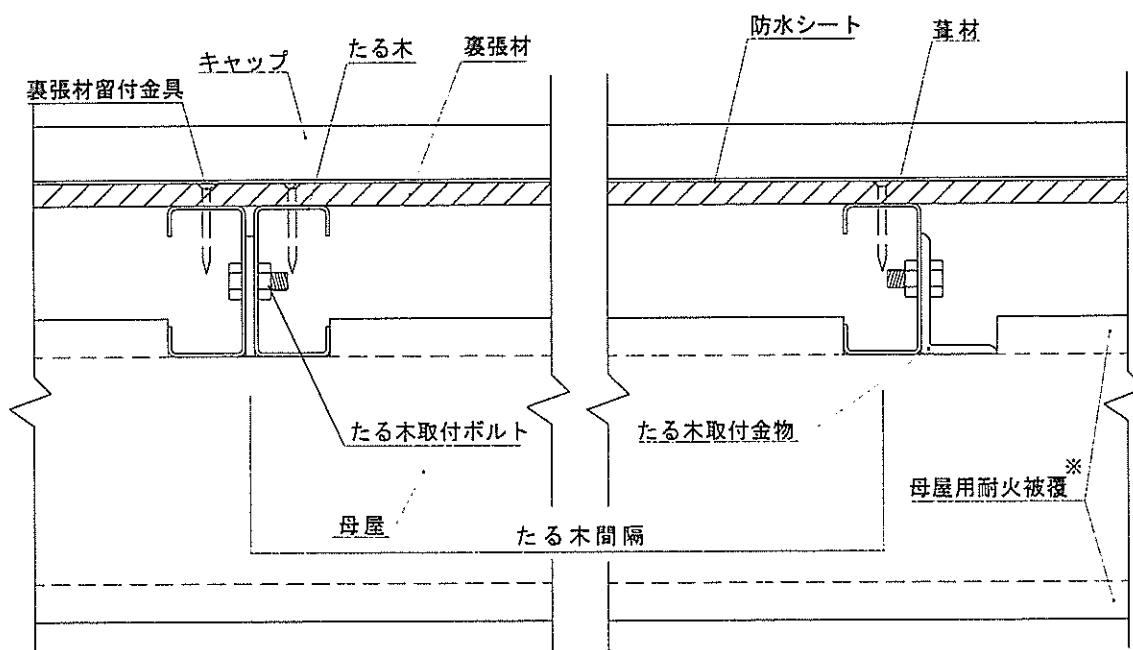


※評価対象外

図5 構造説明図 [(3)瓦棒葺き仕様]



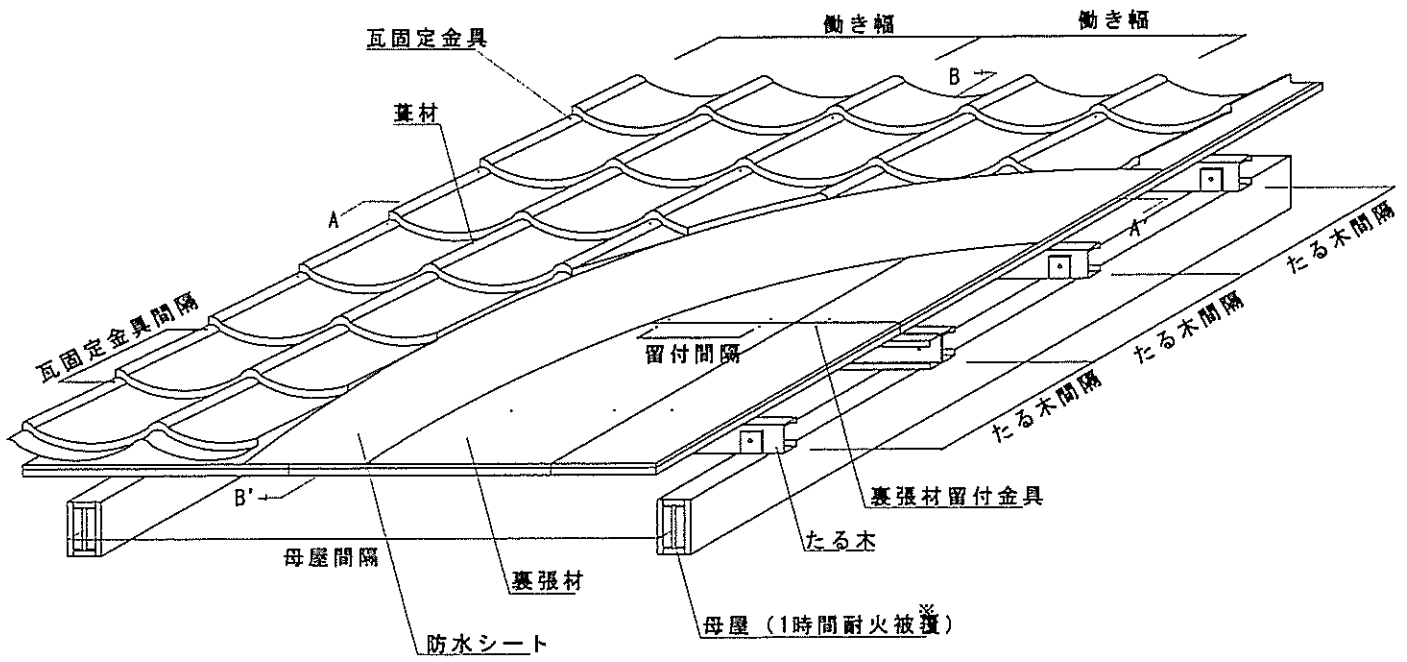
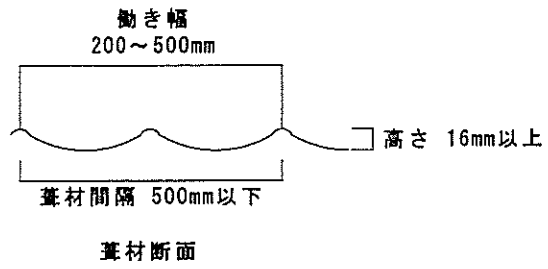
A-A' 断面詳細図



※評価対象外

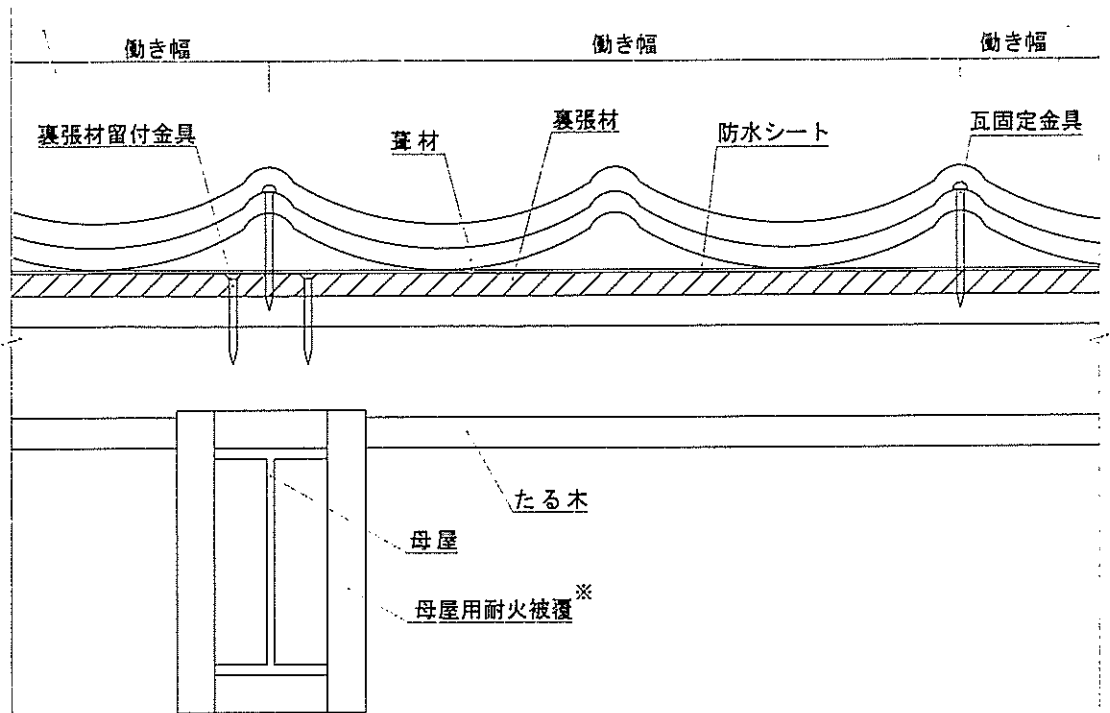
B-B' 断面詳細図

図6 構造説明図 [(3)瓦棒葺き仕様]

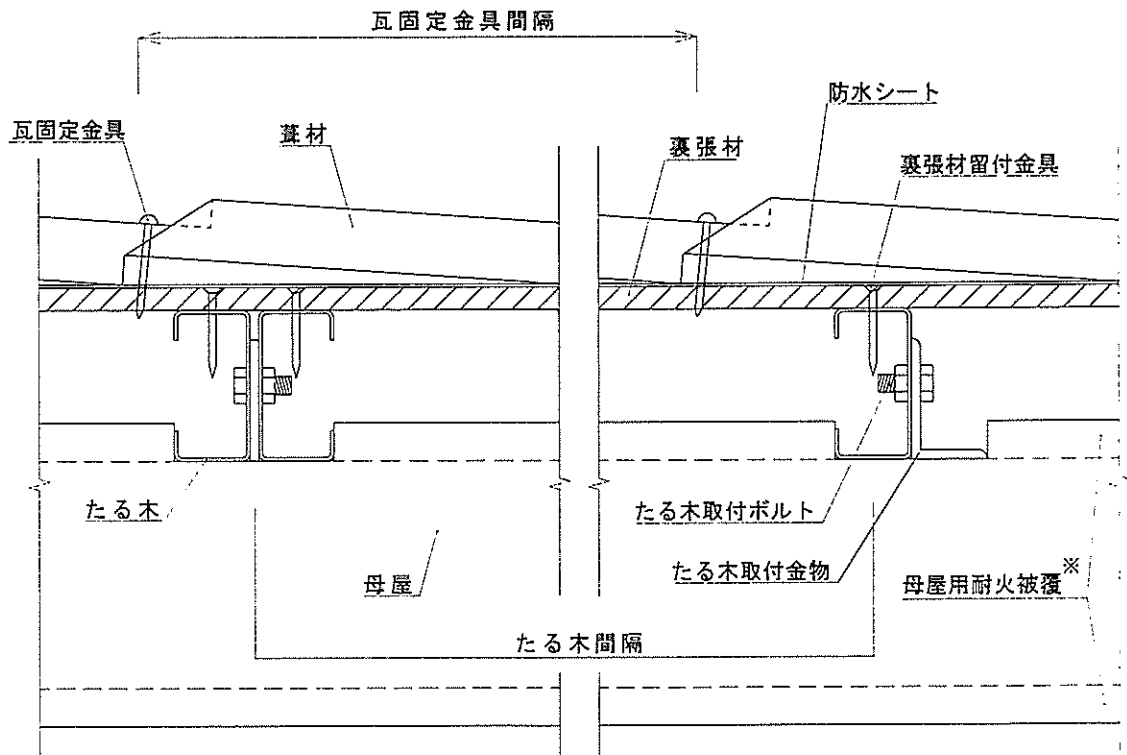


※評価対象外

図7 構造説明図 [(4)瓦葺き仕様]



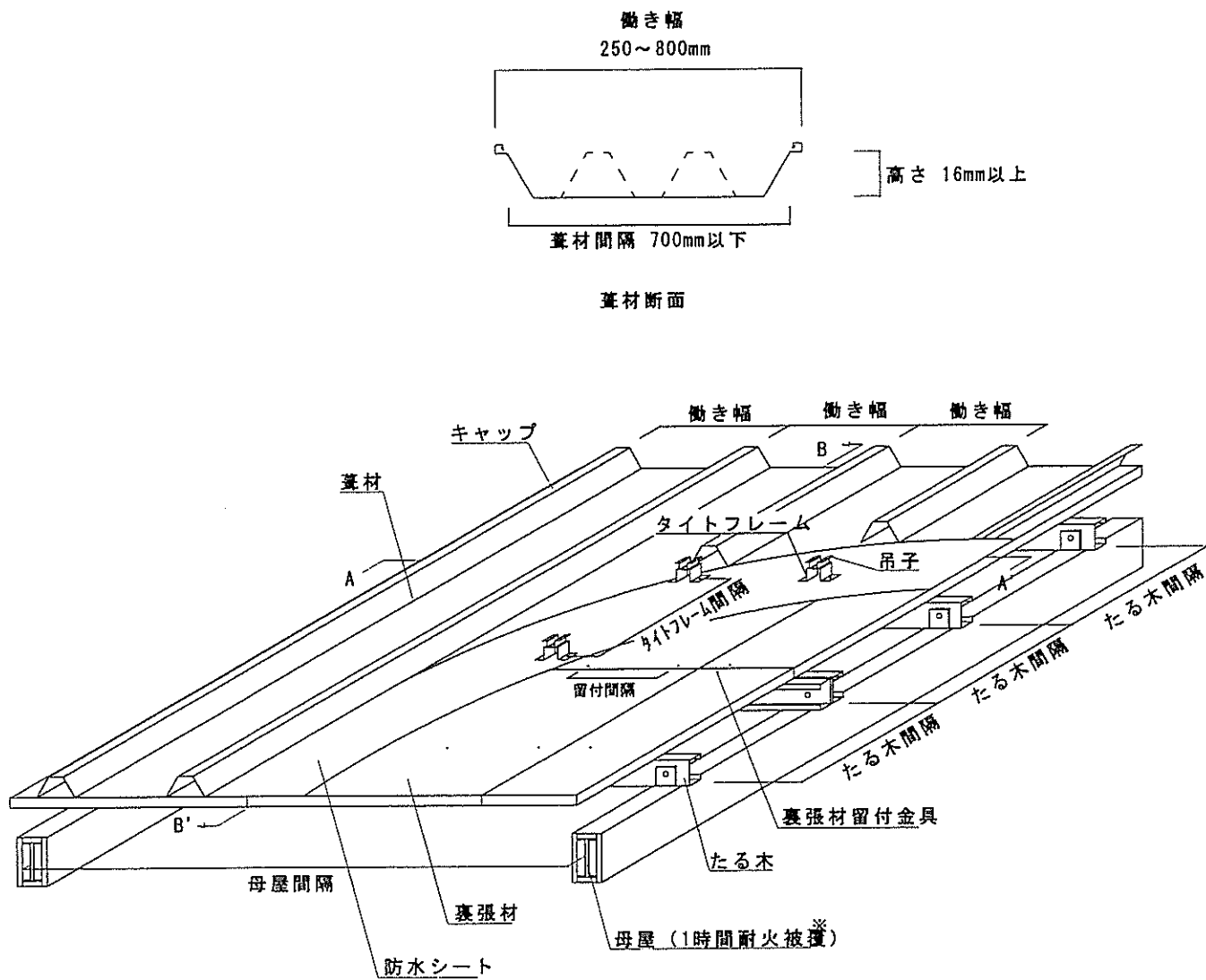
A-A' 断面詳細図



※評価対象外

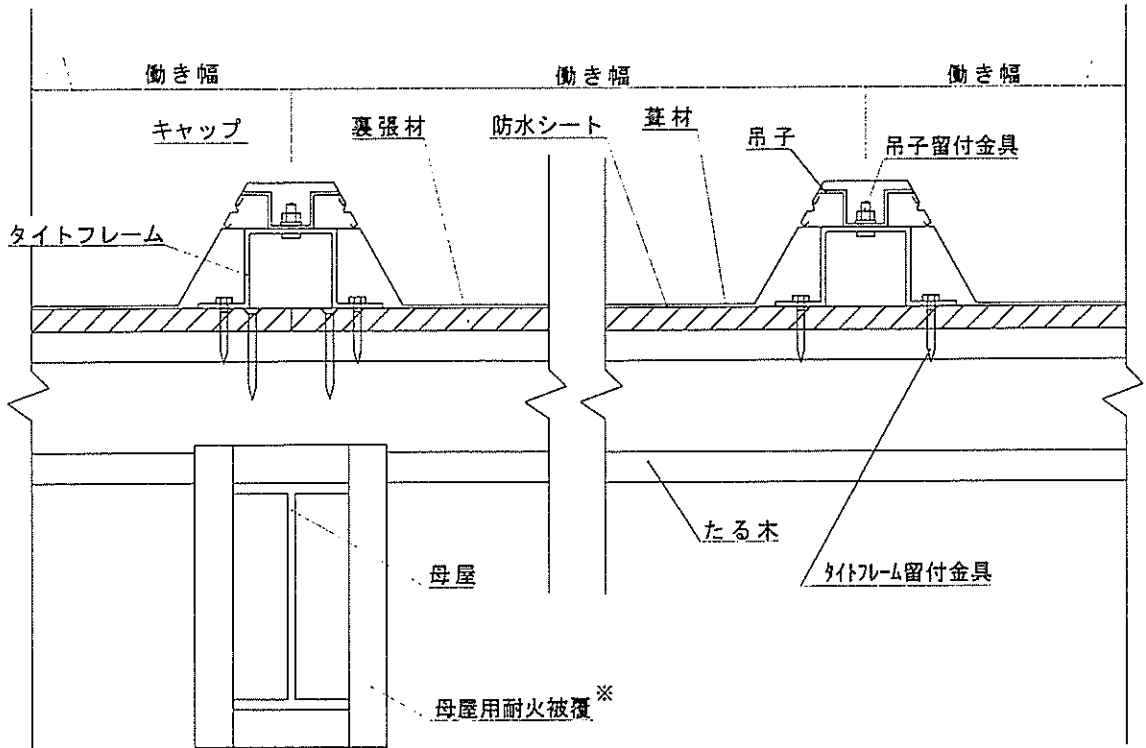
B-B' 断面詳細図

図8 構造説明図 [(4)瓦葺き仕様]

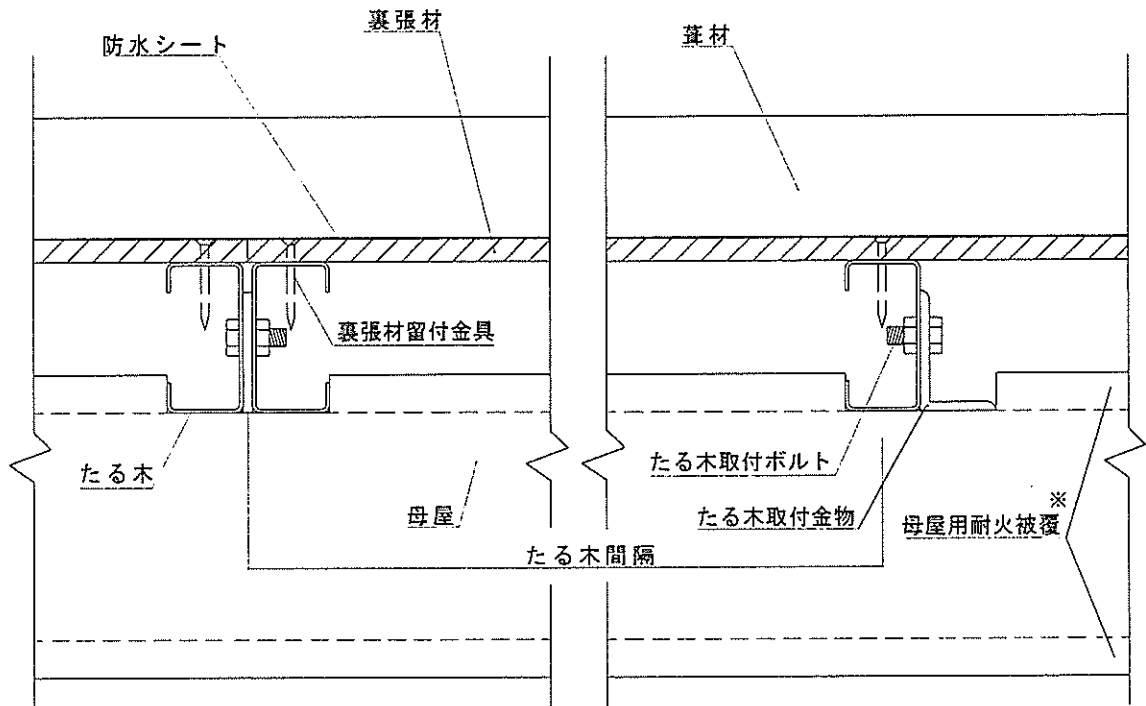


※評価対象外

図9 構造説明図 [(5)折板葺き仕様]



A-A' 断面詳細図



※評価対象外

B-B' 断面詳細図

図10 構造説明図 [(5)折板葺き仕様]

6. 施工方法 :

施工図を図11～図15に示す。

施工は以下の手順で行う。

(1) 母屋間隔

母屋間隔は2,000mm以下とし、母屋には耐火被覆を行う。ただし、平成12年建設省告示第1399号第4第三号二の規定に該当する場合には耐火被覆を施さなくてもよい。

(2) 下地

①たる木取付金具を、たる木間隔606mm以下になるように、母屋に電気溶接で取付ける。

②たる木はたる木取付ボルトを用いて、たる木取付金具に取付ける。

(3) 野地板の取付け

①割付図に従って野地板を、配置する。

②目地は縦横方向とも突付けとする。

③取付けは野地板留付金具(ドリリングタッピンねじ)を用いて、野地板端部から100mm以内の位置でたる木に留付ける。その間隔は500mm以下とする。

(4) 防水シートの張付

防水シートを、重ね代100mm以上となるように野地板の上に敷き込む。

タッカー(工業用ステーブル: JIS A 5556 ステンレス製内幅9.6mm-足長10mm以上)などで仮留めする。

(5) 屋根葺き

①割付図に従って葺材を葺き上げる。

②イ. 葺き仕様: (1) 立平葺き、(2) 横葺き及び(3) 瓦棒葺きの場合

・吊子を吊子留付金具(木ねじ)で下地(野地板)に留付ける。

・葺材を吊子に固定する。

・瓦棒葺きの場合は、葺材の接合部にキャップを被せ仕上げる。

ロ. 葺き仕様: (4) 瓦葺きの場合

・葺材留付金具を用いて下地に直接留付ける。

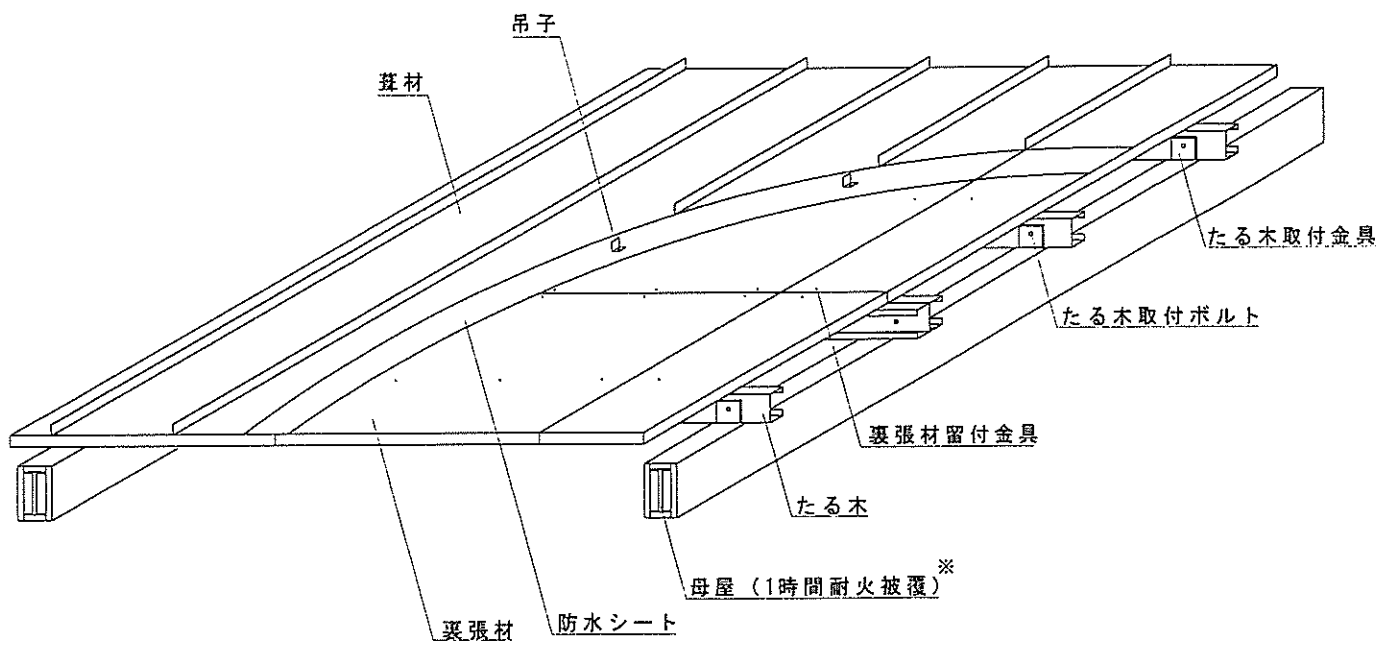
・葺材を瓦固定金具(木ねじ: $\phi 4 \times 30\text{mm}$ 以上)を用いて留付間隔750mm以下で固定する。

ハ. 葺き仕様: (5) 折板葺きの場合

・タイトフレームをタイトフレーム留め金具(木ねじ: $\phi 4 \times 20\text{mm}$ 以上)を用いて取付け、それに吊子を吊子留付金具(六角ボルト: $M 6 \times 16\text{mm}$ 以上)で取付ける。

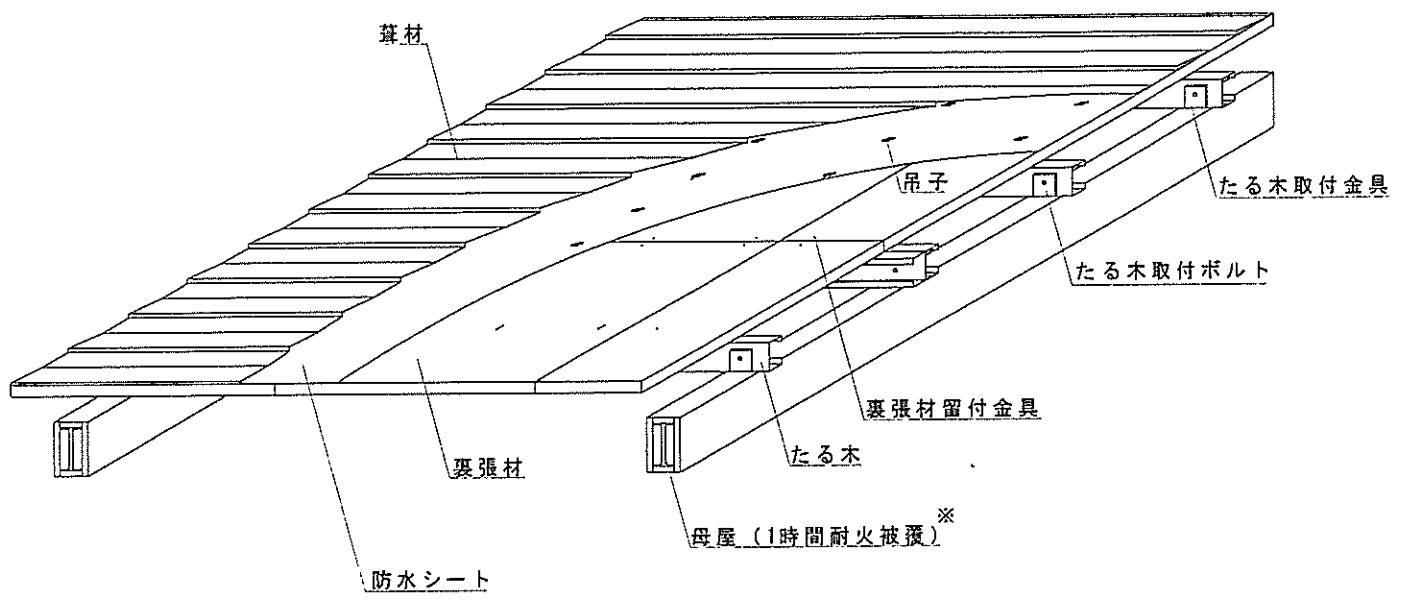
・葺材をタイトフレームと吊子に固定する。

・葺材の接合部にキャップを被せ仕上げる。



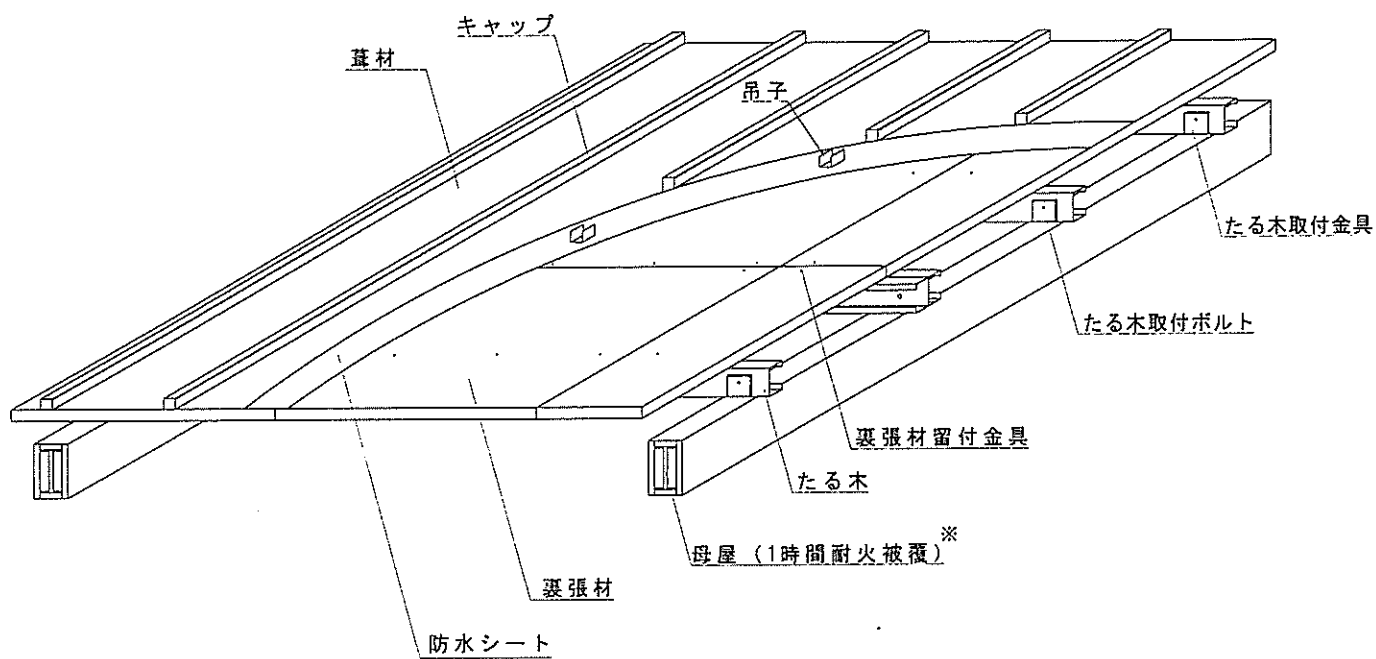
※評価対象外

図11 施工図 [(1)立平葺き仕様]



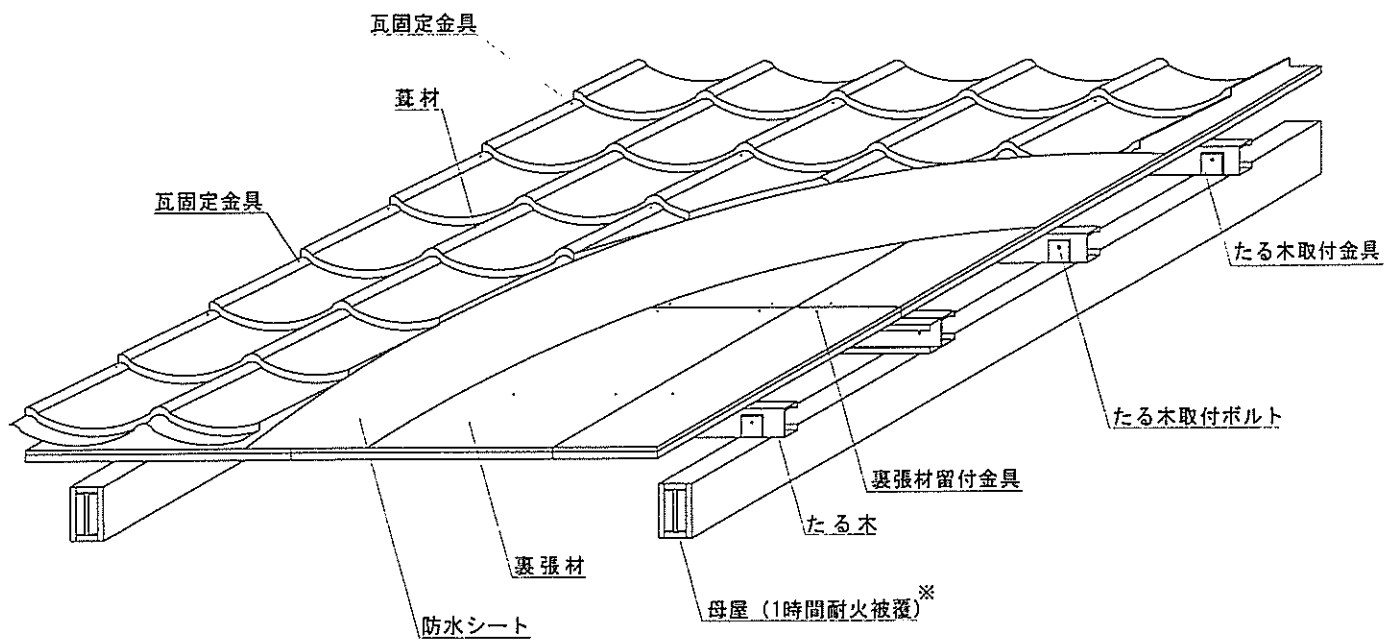
※評価対象外

図12 施工図 [(2)横葺き仕様]



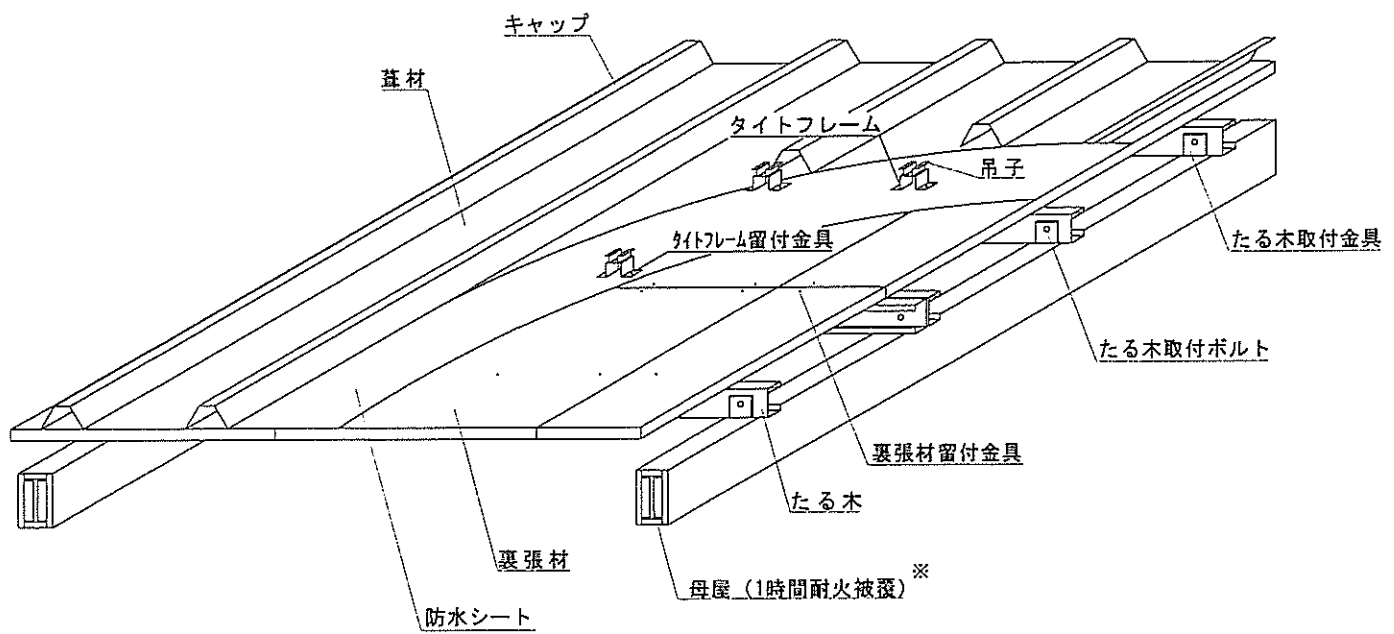
※評価対象外

図13 施工図 [(3)瓦棒葺き仕様]



※評価対象外

図14 施工図 [(4)瓦葺き仕様]



※評価対象外

図15 施工図 [(5)折板葺き仕様]